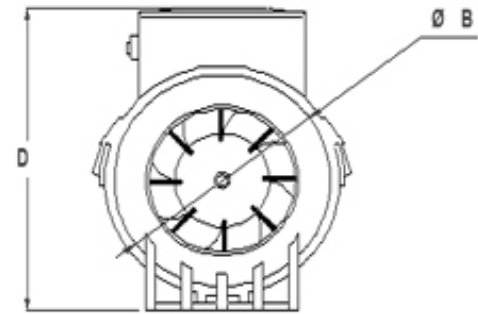
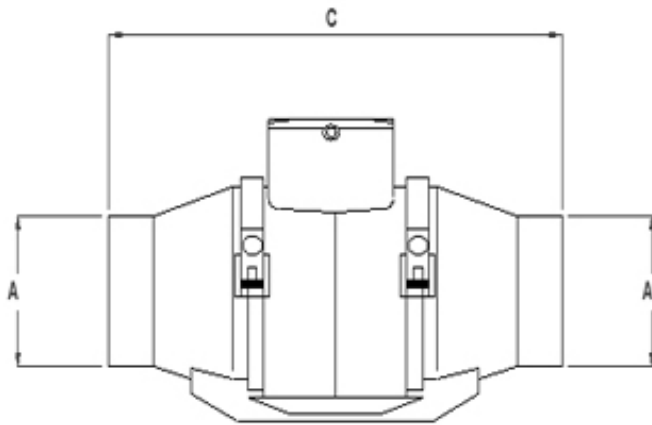


**Características:**

- Extractor helico centrífugo marca Jet Flo
- Bajo nivel de ruido
- Diseñado para montaje en ducto
- Excelente opción en condiciones especiales para extracción de polvo o vapores

**Materiales y Acabados:**

- Cuerpo de plástico ABS - Color de línea: blanco

**Plano de Dimensiones:**


Modelo	Dimensiones (MM.)				Voltaje a (60 Hz, v)	Potencia, (W)		Amperaje, (Amp)		Velocidad R.P.M.		Volumen de Aire (CFM)		Nivel de Ruido (SONES)		Peso (KG.)
	A	B	C	D		Mín.	Máx.	Mín.	Máx.	Mín.	Máx.	Mín.	Máx.	Mín.	Máx.	
<b>JETFLO EX 100TT</b>	96	136	240	195	120	29	42	0.38	0.57	3080	3230	69	77	1.11	2.42	1.5
<b>JETFLO EX 125ST</b>	123	190	295	245	120	57	79	0.51	0.69	2945	3260	153	191	1.90	3.10	3.0
<b>JETFLO EX 150TT</b>	146	190	295	250	120	60	91	0.54	0.79	2690	3145	221	291	1.78	4.20	3.3
<b>JETFLO EX 200TT</b>	197	209	296	261	120	69	116	0.58	0.97	1610	2220	380	520	1.98	4.35	6.5

**Nombre de la obra:** \_\_\_\_\_  
**Ubicación:** \_\_\_\_\_  
**Arquitecto:** \_\_\_\_\_  
**Ingeniero:** \_\_\_\_\_  
**Contratista:** \_\_\_\_\_

**Presentado por:**

**Fecha:**

Av. División del Norte N°76 Col. Memella,  
Cuajimalpa México. C.P. 05330 D.F.

[www.innes.com.mx](http://www.innes.com.mx)

Nota: Este submittal está diseñado para demostrar dimensiones generales de dicho producto. Los dibujos de este submittal no son elaborados con la intención de especificar aspectos exactos del producto. Estos dibujos no están a escala. Innes Aire S.A. de C.V. se reserva el derecho de hacer cambios sin previo permiso.

Ninguna parte de este documento podrá ser reproducida o retransmitida de cualquier forma; siendo estas: electrónicas o mecanografiadas; incluyendo fotocopiado, grabado y/o cualquier sistema de alojamiento de información sin previo permiso de INNES AIRE S.A. DE C.V.